

**MINIMALNO RAZGRANATO STABLO, BRZA APROKSIMACIJA GLOBALNOG OPTIMUMA****MINIMUM SPANNING TREE, GLOBAL OPTIMUM QUICK APPROXIMATION**

Branko STOJANOVIĆ, Tehnički opitni centar, Srbija
Tomislav RAJIĆ, Elektrotehnički fakultet, Srbija
Darko ŠOŠIĆ, Elektrotehnički fakultet, Srbija

KRATAK SADRŽAJ

Postoji veliki broj optimizacionih metoda za rekonfiguraciju distributivne mreže u cilju smanjenja gubitaka aktivne snage što ima veliki ekonomski značaj jer na gubitke u distributivnoj mreži otpada do 15% od ukupnih gubitaka u energetsom sistemu. Na žalost zbog težine ovog problema jer je potrebno izbeći kombinatorijsku eksploziju zbog obilja potencijalnih rešenja većina metoda ne može da se primeni u realnom vremenu za distributivne mreže koje se sreću u praksi, sa velikim brojem čvorova i velikim brojem komutirajućih grana. Sve se ovo može prevazići primenom algoritma Kruskal i Prim koji radi sa težinskim koeficijentima struja grana za kompletno upetljanu mrežu. U literaturi se navodi da je brzina izvršenja ovog algoritma minimalno razgranatog stabla, za mrežu od 10476 čvorova reda 1.4 sekunde što do sada ni jedna razvijena metoda ne može da ispoštuje. Ova heuristična metoda ipak ne iznalazi globalni optimum već rešenje njemu blisko koje može poslužiti za dalju optimizaciju. U ovom radu prikazani su rezultati primene algoritma na mreži od 69 čvorova i 73 grane i na mreži od 118 čvorova sa 132 grane. Vreme izvršenja algoritma, na ovim mrežama, za koji je potreban samo jedan proračun tokova snaga je gotovo trenutno. Sve ovo govori u prilog implementaciji algoritma minimalno razgranatog stabla. Napominjemo da je kod njega i problem radialnosti i povezanosti mreže prevaziđen jer rešenje zadovoljava oba ova uslova. U radu je ovaj algoritam upoređen sa algoritmom simuliranog kaljenja.

Ključne reči: rekonfiguracija, minimalno razgranato stablo, gubici aktivne snage, simulirano kaljenje

SUMMARY

There is vast number of distribution network reconfiguration methods for loss reduction as losses in distribution network are approximately 15% of losses in complete power system. Unfortunately because combinatorial explosion should be avoided as there is large number of potential solutions majority of methods cannot be implemented in real time for networks with many nodes and a lot of commutating branches. All these can be overcome with Kruskal and Prim algorithm which works with weighting coefficients of currents for completely meshed network. It is mentioned in literature that for network of 10476 nodes it terminates in 1.4 seconds that cannot be achieved with any other known method. This heuristic algorithm finds solution very close to global optimum that can serve for further improvements. In this paper two networks are analyzed with 69 nodes and 73 branches and with 118 nodes and 132 branches. Execution time on these networks is almost instant and only one power flow is necessary. These are all benefits for implementing minimum spanning tree algorithm. It is important to point out that both radiality and network connectivity are satisfied as solution complies with both these constraints. Comparison is done with simulated annealing algorithm.

Key words: reconfiguration, minimum spanning tree, active power loss, simulated annealing (SA)

1. UVOD

Rekonfiguracija distributivne mreže je jedna od najznačajnijih upravljačkih akcija kojima se optimizuje rad distributivnih sistema. Proračunima optimalne rekonfiguracije se obezbeđuje optimalan status uključenosti rasklopnih uređaja distributivne mreže, sa aspekta različitih, korisnički specificiranih kriterijuma. Ovi kriterijumi su obično vezani za minimizaciju gubitaka aktivne snage jer na gubitke u distributivnoj mreži otpada do 15% od ukupnih gubitaka u energetskom sistemu.

Kada se posmatra rekonfiguracija sa aspekta smanjenja gubitaka aktivne snage, potrebno je naći optimalnu šemu uključjenja to jest isključenja grana pri čemu funkcija cilja treba da je minimalna a postignuta konfiguracija radijalna. Strukturirani kao slabo upetljane mreže poželjno je da distributivni sistemi budu radijalni da bi olakšali koordinaciju relejne zaštite i smanjili struje kratkih spojeva. Ovo se postiže manipulacijom sekcijom (normalno zatvorenom) i spojnom (normalno otvorenom) rasklopnom opremom. Rekonfiguracija distributivne mreže pripada klasi mešovito-celobrojnih nelinearnih optimizacionih problema. Konfiguracija mreže je određena statusom (otvoreno/zatvoreno) rasklopnih elemenata koji se modeluje binarnim (0/1) promenljivima. Pored toga režim rada mreže (tokovi snaga, gubici aktivne snage itd.) je modelovan nelinearnim algebarskim jednačinama sa kontinualnim promenljivima (moduli i fazni stavovi fazora napona). Rešenje ovog problema je detaljno proučavano u literaturi matematičkim, heurističnim i meta-heurističnim algoritmima.

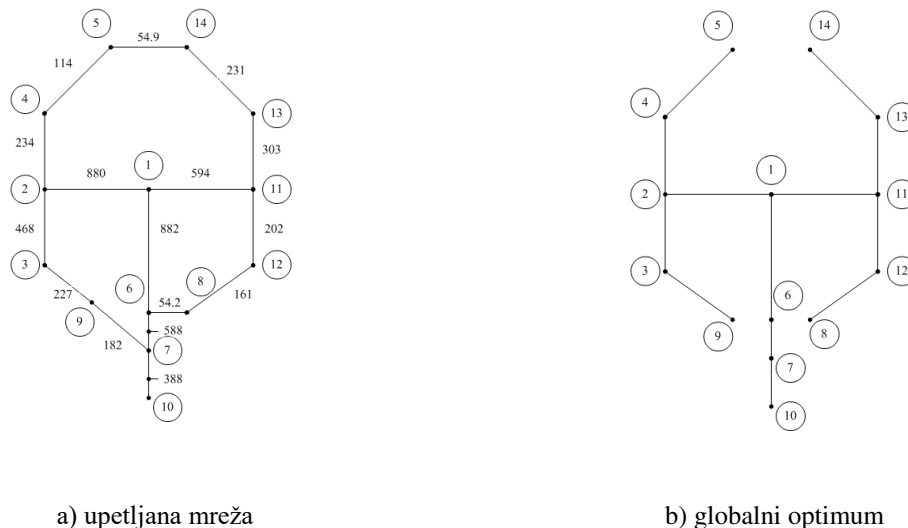
Problem rekonfiguracije je NP kompleksni kombinatorijski optimizacioni problem sa nediferencijabilnom funkcijom cilja (kod rekonfiguracije mreže prostor pretraživanja je diskontinualan s obzirom na binarni status zatvoreno-otvoreno rasklopne opreme) gde NP označava da on nije vremenski rešiv polinomskom funkcijom dimenzije problema (eng. *Non-deterministically in Polynomial-bounded time*) već da vreme rešavanja raste eksponencijalno sa dimenzijom problema. Kod rekonfiguracije mreže dimenzija problema je broj rasklopnih elemenata. Ovaj problem je u velikoj meri vezan za preveliki broj pretraživanja, generisanjem velikog broja neizvodljivih rešenja koje je potrebno odbaciti. Broj mogućih kombinacija je reda $n_s!(n_{otvoreno}!(n_s - n_{otvoreno})!)$, $n_s = n_{otvoreno} + n_{zatvoreno}$, gde je $n_{otvoreno}$ broj normalno otvorenih prekidača (rasklopne opreme), a $n_{zatvoreno}$ je broj normalno zatvorenih prekidača (rasklopne opreme). Ovo je gornja granica pošto veliki broj konfiguracija ne ispunjava uslov radijalnosti i povezanosti distributivne mreže. Iz ovoga se može zaključiti da je kombinatorijska eksplozija zbog prevelikog broja proračuna nepotrebna i da je treba izbeći. Dosad razvijene metode ako se dobije neizvodljivo rešenje njega odbacuju sve dok se ne generiše izvodljivo kao u metodi simuliranog kaljenja Stojanović i Rajić (1), na šta otpada najviše računarskog vremena. Zato se u radu Šošić i Stefanov (2) predlaže novi pristup kodiranju grana, nazvan konceptom adaptivnih petlji koji je mnogo kraći od simuliranog kaljenja ali još uvek vremenski zahtevan tako da je potrebno iznaći novi algoritam vremenski optimalan koji iznalazi vrlo brzo prihvatljivo rešenje. Autori su se zato opredelili za algoritam minimalno razgranatog stabla (eng. *minimum spanning tree*, MST) to jest za algoritam Kruskala i Prima, Ahmadi i Marti (3).

2. ALGORITAM MINIMALNO RAZGRANATOG STABLA

Algoritam minimalno razgranatog stabla predstavlja mrežu kao neorjentisani graf sa težinskim koeficijentima grana koji su efektivne vrednosti struja grana za kompletno upetljanu mrežu (sve spojne grane zatvorene). Krajnji rezultat metode je povezana i radijalna mreža sa niskim nivoom gubitaka aktivne snage koji su dobra aproksimacija najmanjih gubitaka (globalnog optimuma). Za mreže primere (**poglavlje 4**) vreme proračuna je reda 10 ms. U (3) se navodi da je brzina izvršenja ovog algoritma, za mrežu od 10476 čvorova reda 1.4 sekunde što do sada ni jedna razvijena metoda ne može da ispoštuje. Napominjemo da postoji samo jedan proračun tokova snaga što je razlog za skalabilnost algoritma.

Algoritam se može ukratko opisati:

- Za potpuno upetljanu mrežu odrede se efektivne struje grana koje postaju težinski koeficijenti za svaku granu grafa mreže,
- Kreće se od balansnog čvora koji se označava sa brojem 1,
- Zatvara se grana sa najvećim težinskim koeficijentom a da pri tome ne nastane petlja,
- Novodobijeni čvor se ubeležava u skup čvorova,
- Ako su pređeni svi čvorovi mreže algoritam se zaustavlja,
- Ako nisu nastavlja se istom logikom dok se ne pređu svi čvorovi mreže.



Slika 1 – a) upetljana mreža i b) globalni optimum

Za prikaz metode minimalno razgranatog stabla iskoristiće se mreža prikazana na slici 1 (3). Težinski koeficijenti su efektivne vrednosti struja grana za potpuno upetljanu mrežu kod koje su sve spojne grane zatvorene. Potrebno je poredati ih u opadajućem nizu. Tako su dobijene sledeće vrednosti: grana 5(1-6) 882 A, grana 1(1-2) 880 A, grana 10(1-11) 594 A, grana 6(6-7) 588 A, grana 2(2-3) 468 A, grana 9(7-10) 388 A, grana 12(11-13) 303 A, grana 3(2-4) 234 A, grana 13(13-14) 231 A, grana 14(3-9) 227 A, grana 11(11-12) 202 A, grana 8(7-9) 182 A, grana 15(8-12) 161 A, grana 4(4-5) 114.14 A, grana 16(5-14) 54.9 A i grana 7(6-8) 54.2 A. Cifre u zagradi predstavljaju čvorove grafa. U narednom koraku zatvaraju se grane navedenim redosledom i nadograđuju čvorovi mreže s tim što grane 8, 16 i 7 bivaju preskočene jer bi se njihovim zatvaranjem formirale petlje. Upravo ove grane definišu konačno rešenje (one su jedino otvorene a sve ostale zatvorene) koje predstavlja globalni optimum sa aspekta minimizacije gubitaka aktivne snage za ovaj primer (3).

3. TEHNIČKA I OPERACIONA OGRANIČENJA

U eksploataciji distributivnih mreža nije dovoljno samo minimizirati gubitke, potrebno je da naponi budu unutar dozvoljenih granica i da budu zadovoljene vrednosti za maksimalnim efektivnim strujama grana. U narednoj analizi pokazaćemo da su oba ova uslova zadovoljena pri minimizaciji gubitaka aktivne snage (3).

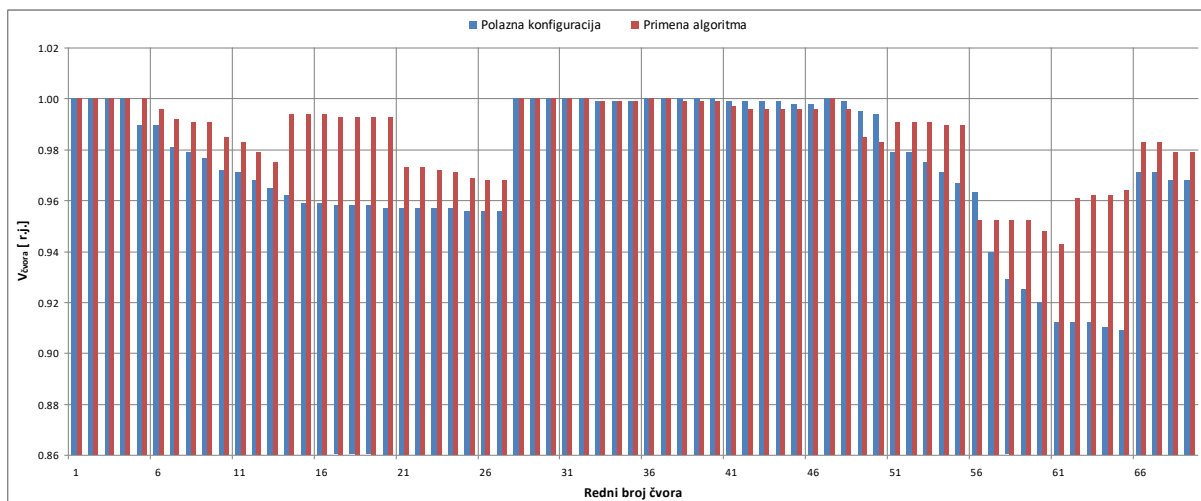
Može se pokazati da se ukupni gubici u distributivnoj mreži mogu izraziti kao:

$$P_{loss} = \sum_{(i,j) \in S_L} G_{ij} \left[(V_i^{re} - V_j^{re})^2 + (V_i^{im} - V_j^{im})^2 \right] \quad (3.1.)$$

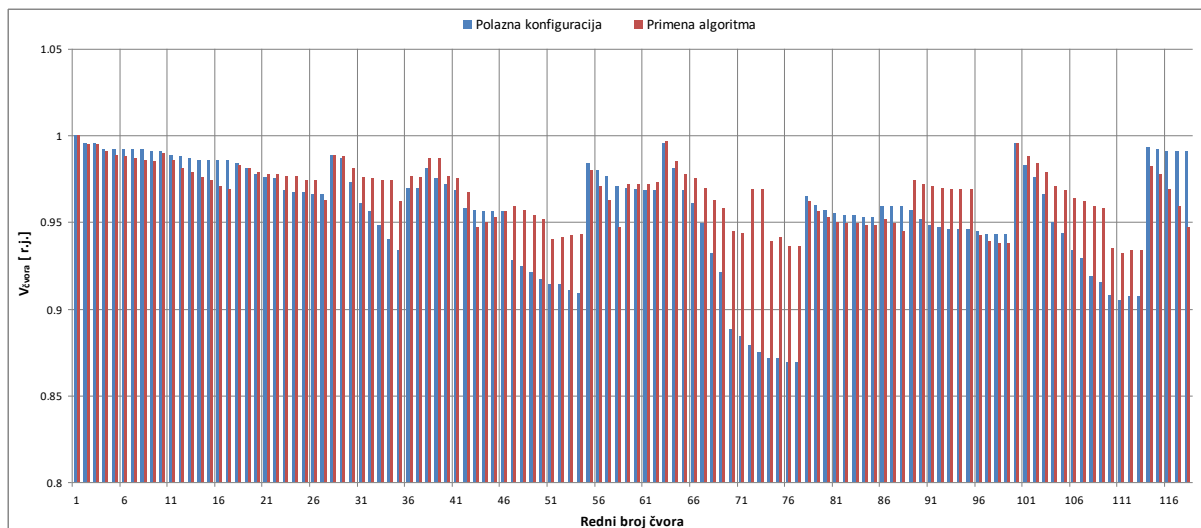
gde je G_{ij} konduktansa grane između čvorova i i j ; S_L je skup svih grana; V^{re} i V^{im} su realni i imaginarni delovi izraza za napone čvorova. Za napon u balansnom čvoru se uvek pretpostavlja da je poznat. Uobičajeno je da se za njega uzimaju sledeće vrednosti: $V_s^{re} = 1$ i $V_s^{im} = 0$. U realnim distributivnim mrežama razlike faznih stavova napona su male tako da se imaginarni deo fazora napona može izostaviti. Minimizacija (3.1.) se odnosi na minimizaciju razlike realnih delova napona čvorova. S obzirom da je jedan od napona na primer V_s^{re} već fiksiran na vrednost 1 p.u. i drugi naponi teže da se približe ovoj vrednosti da bi se minimizirao izraz (3.1.). Ovim argumentom potvrđuje se da se minimizacijom gubitaka implicitno minimiziraju i maksimalne vrednosti padova napona, to jest optimizuje naponski profil mreže. Naponski profil mreže se popravlja primenom algoritma minimalno razgranatog stabla, slike 2 i 3.

Mada nije eksplicitno izraženo primenjena optimizaciona metoda obično rezultuje u umerenom balansiranju opterećenja među napojnim vodovima. Retki su slučajevi da se ne može postići dobro balansiranje opterećenja zbog zahtevanog inkrementa u gubicima. Sa slika 4 i 5 se vidi da su struje grana u velikoj meri smanjene postupkom optimizacije sem u onim slučajevima gde je njihov inkrement minimalan ako je to dozvoljavala

topologija mreže i potrošnja u čvorovima. Treba napomenuti da cilj nije simetriranje opterećenja već smanjenje gubitaka tako da za njihovo istovremeno smanjenje treba pribеći višekriterijumskoj optimizaciji.



Slika 2 – Naponski profil IEEE 69 test mreže pre(polazna konfiguracija) i posle primene algoritma minimalno razgranatog stabla



Slika 3 – Naponski profil IEEE 118 test mreže pre(polazna konfiguracija) i posle primene algoritma minimalno razgranatog stabla

4. TEST MREŽE I REZULTATI

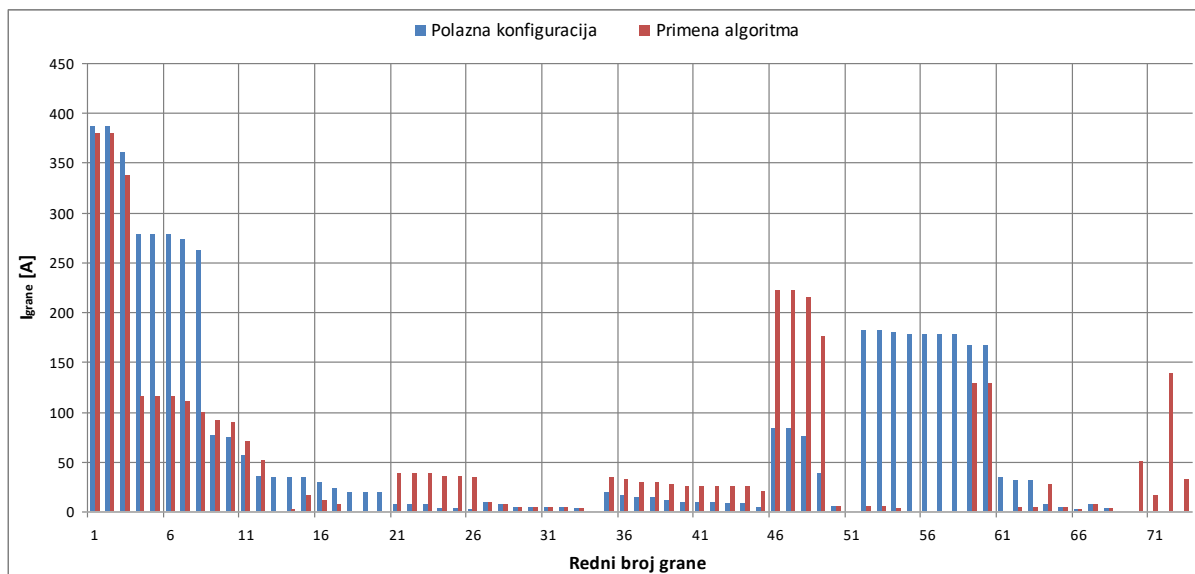
Analizirane su dve test mreže iz literature, Jiang (4) IEEE 69 i Zhang D. et al. (5) IEEE 118. Za proračun tokova snaga i gubitaka aktivne snage korišćen je MATPOWER algoritam, Zimmerman i Murillo-Sanchez (6).

Prva testirana mreža IEEE 69 je simetrična, nazivnog napona 12.66 kV data na slici 6 i sastoji se od 68 sekcionih i 5 spojnih grana koje formiraju 5 različitih petlji kada se zatvore (prikazane isprekidanom linijom). Ukupna aktivna i reaktivna potrošnja iznose 3802 kW i 2694 kvar respektivno. Ukupni gubici aktivne snage su 225 kW što iznosi 5.9 % ukupne aktivne potrošnje. Najniži napon iznosi 0.909 r.j. i odnosi se na čvor 65. Ulazni podaci za ovu mrežu preuzeti su iz (4).

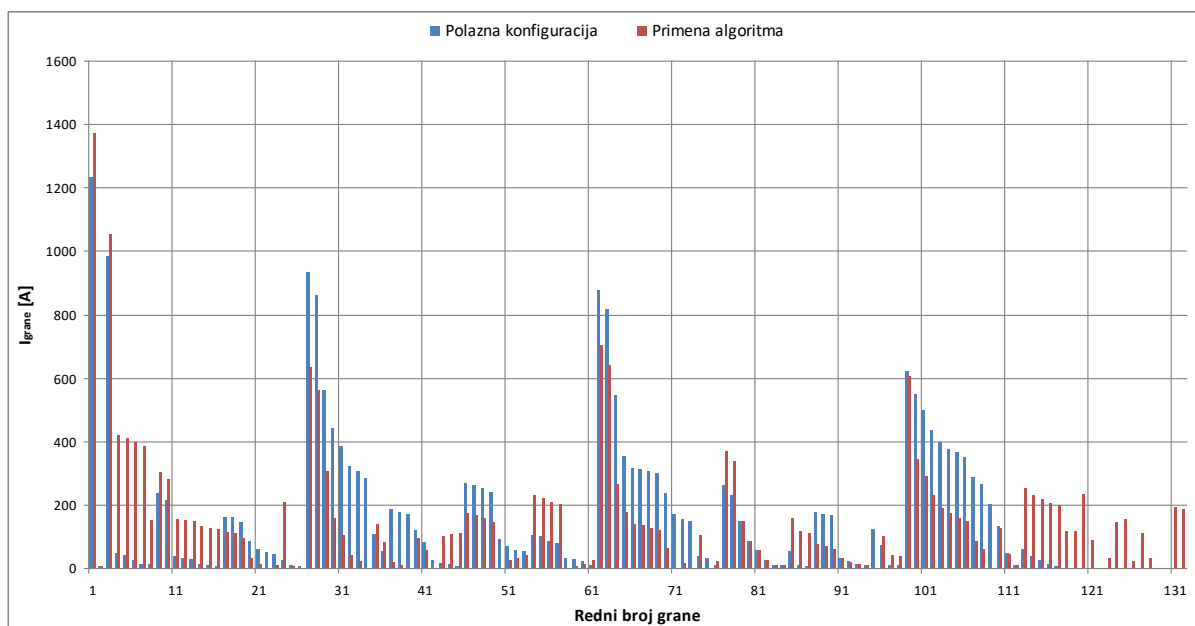
Kod polazne konfiguracije su otvorene grane 69, 70, 71, 72 i 73. Za konfiguraciju dobijenu algoritmom Kruskal i Prim su otvorene grane 13, 20, 55, 61 i 69 (gubici $P_{loss} = 106.1172$ kW) a minimalni napon se ima u čvoru 61 i iznosi 0.943 r.j. Optimalna konfiguracija ima za otvorene grane 70, 69, 61, 57 i 14 (gubici $P_{loss} = 99.6052$ kW).

Napominjemo da je optimalna konfiguracija dobijena algoritmom simuliranog kaljenja koji je trajao 30 minuta na računaru (Pentium IV PC; Intel core i7-4770, 3.4 GHz; 32 GB RAM) dok je algoritam Kruskal i Prim

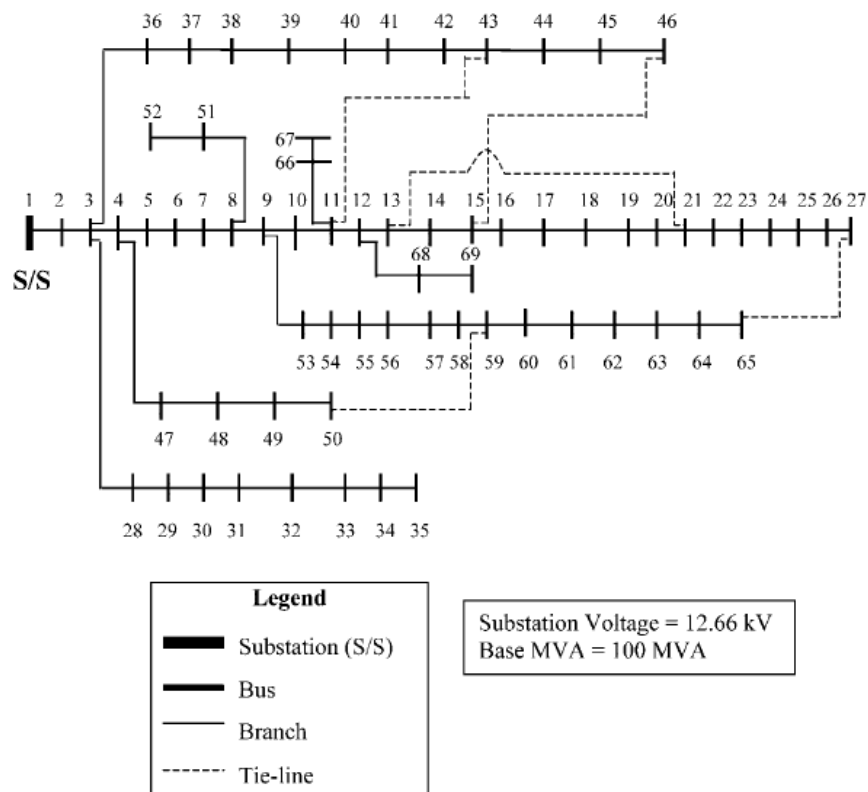
konvergirao veoma brzo. Ovim je potvrđena činjenica da ovaj algoritam daje za neuporedivo kraće vreme aproksimaciju globalnog optimuma koja nije mnogo gora od njega u pogledu gubitaka aktivne snage. U literaturi (4) dobijeno je rešenje (otvorene grane 57, 63, 17, 45 i 69) kod koga su gubici ($P_{loss} = 119.91$ kW) veći od gubitaka Kruskal i Prim algoritma i to za vreme računanja 101.81 s na računaru DecStation 5000/200.



Slika 4 – Struje grana IEEE 69 test mreže pre(polazna konfiguracija) i posle primene algoritma minimalno razgranatog stabla



Slika 5 – Struje grana IEEE 118 test mreže pre(polazna konfiguracija) i posle primene algoritma minimalno razgranatog stabla



Slika 6 – IEEE 69 test mreža (4)

Da bi se predloženi algoritam testirao na složenijoj mreži izabrana je simetrična mreža, nazivnog napona 11 kV data na slici 7 i sastoji se od 117 sekcionih i 15 spojnih grana koje formiraju 15 različitih petlji kada se zatvore (prikazane isprekidanom linijom). Ukupna aktivna i reaktivna potrošnja iznose 22.7097 MW i 17.0411 MVar respektivno. Ukupni gubici aktivne snage su 1298.1 kW. Najniži napon iznosi 0.869 r.j. i odnosi se na čvor 77. Ulazni podaci za ovu mrežu dati su u (5). Polazna konfiguracija prikazana je na slici 7.

Konfiguracija dobijena algoritmom minimalno razgranatog stabla ima za otvorene grane 22, 26, 34, 39, 42, 50, 58, 71, 73, 75, 95, 109, 122, 129 i 130 (gubici $P_{loss} = 894.4786$ kW) i najniži napon u čvoru 111 (0.932 r.j.). Najmanji gubici u posmatranoj mreži se javljaju kada su otvorene grane broj 42, 26, 23, 51, 122, 58, 39, 95, 74, 71, 97, 129, 130, 109 i 34 (gubici $P_{loss} = 869.8371$ kW) a najniži napon je u čvoru 111 (0.932 r.j.).

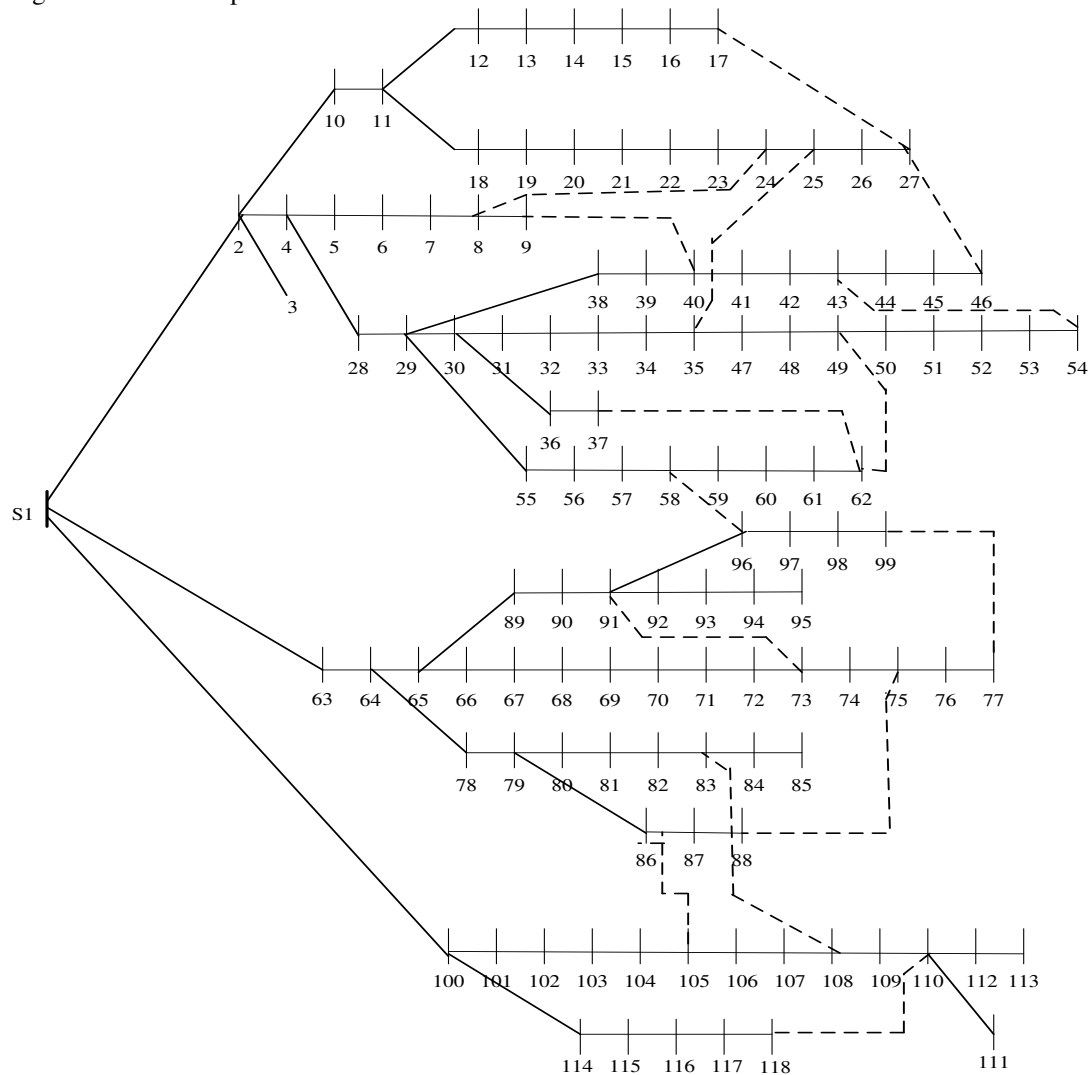
Konfiguracija dobijena algoritmom simuliranog kaljenja koji je trajao 17 dana na računaru (Pentium IV PC; Intel core i7-4770, 3.4 GHz; 32 GB RAM) ima za otvorene grane 129, 109, 95, 87, 85, 76, 72, 61, 52, 47, 42, 38, 33, 25 i 21 (gubici $P_{loss} = 917.6$ kW) i gora je od one dobijene algoritmom minimalno razgranatog stabla koji je konvergirao u delu sekunde.

Optimalna konfiguracija, rad (2) je dobijena za 1283.4 s. Ovim je ponovo potvrđena činjenica da algoritam minimalno razgranatog stabla daje za neuporedivo kraće vreme aproksimaciju globalnog optimuma koja nije mnogo gora od njega u pogledu gubitaka aktivne snage.

5. ZAKLJUČAK

Na primeru dve test mreže pokazana je primenljivost algoritma minimalno razgranatog stabla u svrhu rekonfiguracije distributivne mreže radi minimiziranja gubitaka aktivne snage.

U literaturi (3) se navodi da za mrežu od 10476 čvorova algoritam konvergira za 1.4 sekunde što samo potvrđuje činjenicu da u realnom vremenu kada je potrebno izbjeći kombinatorijsku eksploziju zbog broja kombinacija ovom algoritmu treba dati prednost.



Slika 7 – IEEE 118 test mreža (5)

LITERATURA

1. Stojanović B, Rajić T, 2017, "Novel approach to reconfiguration power loss reduction problem by simulated annealing technique", *"Int Trans Electr Energ Syst"*.e2464. <https://doi.org/10.1002/etep.2464>
2. Šošić D, Stefanov P, 2019, "Reconfiguration of distribution system with distributed generation using an adaptive loop approach", *"Journal of ELECTRICAL ENGINEERING"*, "VOL 70, NO5", 345-357
3. Ahmadi H and Marti J R, October 31, 2014, "Minimum-loss network reconfiguration: A minimum spanning tree problem", *"Sustainable Energy, Grids and Networks"*, pp. 1-20
4. Jiang D, May 1994, "Electric distribution system reconfiguration and capacitor switching", Master thesis, "Worcester Polytechnic Institute", 77 pages
5. Zhang D, Fu Z and Zhang L, 2007, "An improved TS algorithm for loss-minimum reconfiguration in large-scale distribution systems", *"Electric Power Systems Research"*, "77", 685-694
6. Zimmerman R D, Murillo-Sanchez C E, 16 December 2016, "MATPOWER 6.0 User's Manual", 205 pgs